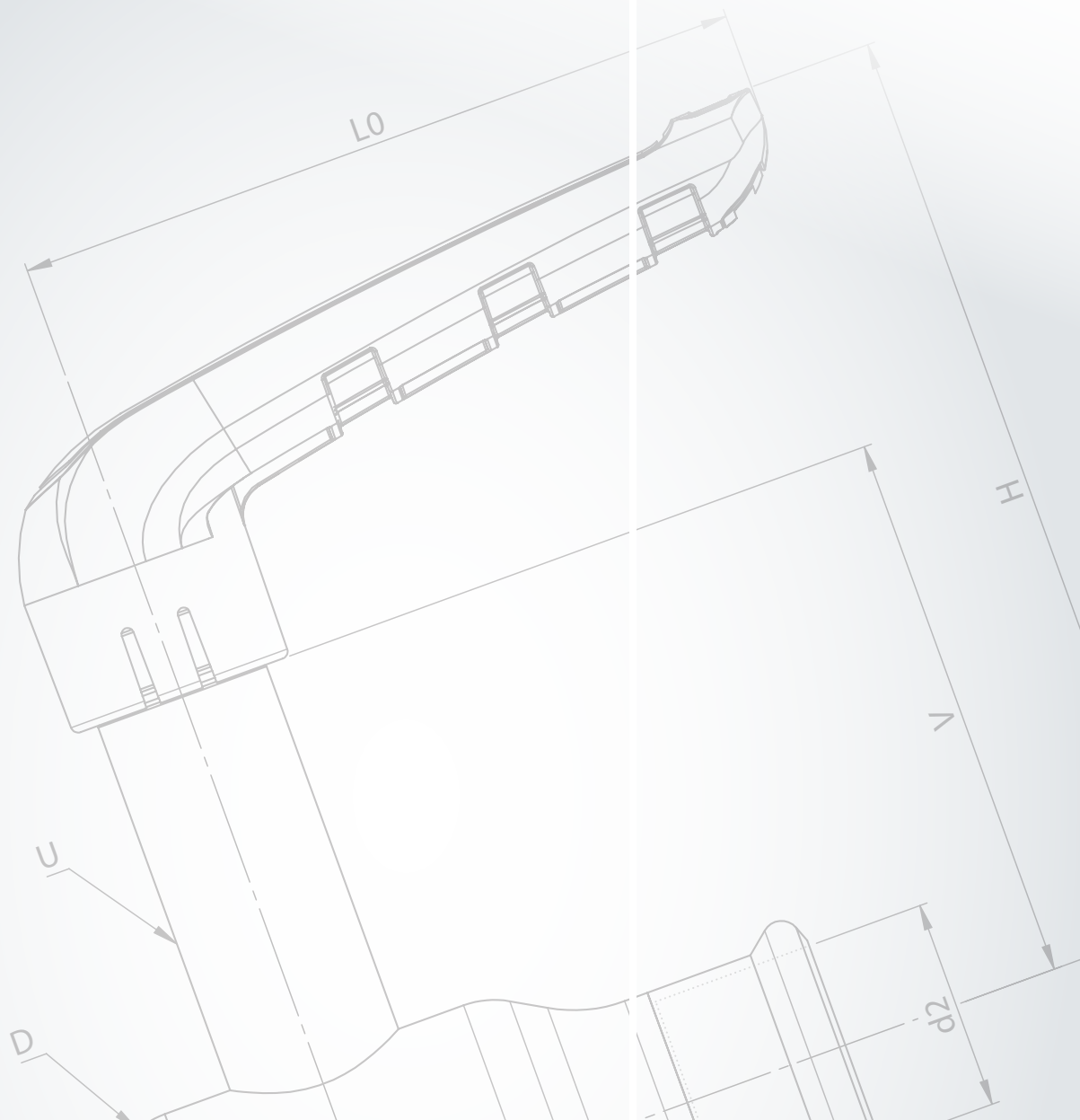


BROEN

VALVE TECHNOLOGIES

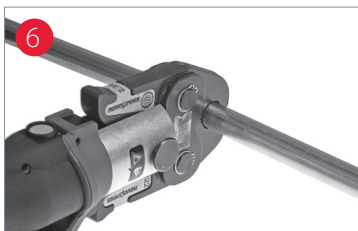
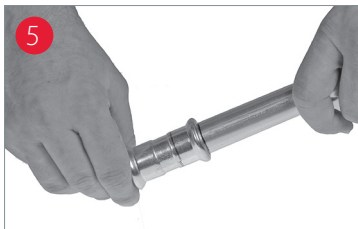
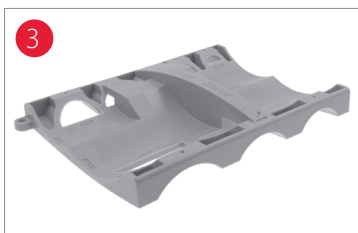
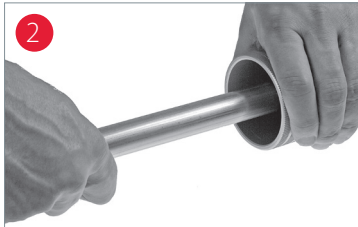


VSH XPRESS PRESSYSTEM MONTERINGSANVISNING

VERSION 1.0

VSH XPress





Monteringsanvisning – VSH XPress presssystem i rostfritt och elförzinkat stål

1. Kapa röret i önskad längd med rörskärare eller rörkap. Använd EJ vinkelslip!
2. Avgrada röränden grundligt invändigt och utvändigt.
3. Markera korrekt insticksdjup, ev. med hjälp av VSH's praktiska djupmarkör.
4. Kontrollera o-ringen efter skador eller smuts.
5. Montera kopplingen över röränden och observera markering för insticksdjup.
6. Pressa rör och koppling med godkänt pressverktyg med M-profil.

**En koppling får pressas en gång. Upprepa aldrig en tidigare pressning.
Observera dock förfarandet med 2 ggr press på dimension 108!**

VIGTIGT!

Leak Before Press:

Alla XPress kopplingar är utförda med en "Leak Before Press"-funktion (LBP). En eventuell opressad koppling hittas effektivt vid provtryckning. Tack vare LBP-funktionen kommer dessa kopplingar att läcka under provtryckning.



Färgmarkering

Alla XPress kopplingar är markerade med en färg, så att dess material tydligt kan åtskiljas från varandra. På installationsplatsen kan det många gånger vara svårt att skilja mellan rostfritt och elförzinkat stål. Med hjälp av färgmarkering undviks eventuella förväxlingar av de olika materialen.

röd = XPress elförzinkat stål

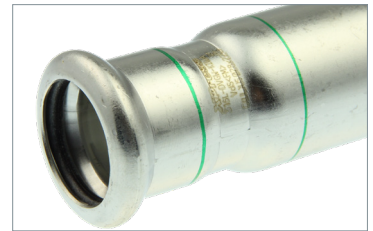
Alla XPress elförzinkat stålkopplingar kan identifieras med hjälp av den röda färgkoden. Kopplingen kan vara märkt antingen med röd ring, eller med röd etikett.

grön = XPress rostfritt stål

Alla XPress rostfria stålkopplingar identifieras med en grön färgkod. Kopplingen kan vara märkt antingen med grön ring, eller med grön etikett.

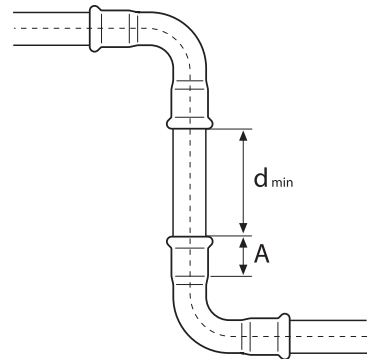
XPress koppar

XPress kopplingar i koppar känns igen på den utmärkande färgen i materialet. Kopplingar i rostfritt och koppar som är avsedda för gasinstallationer (speciell o-ring) är alltid markerade med tydlig gul färg.

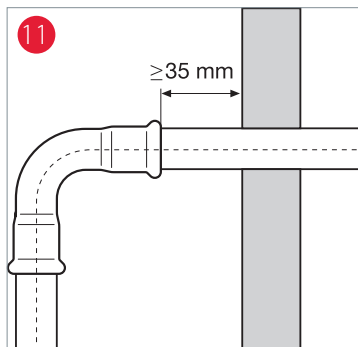
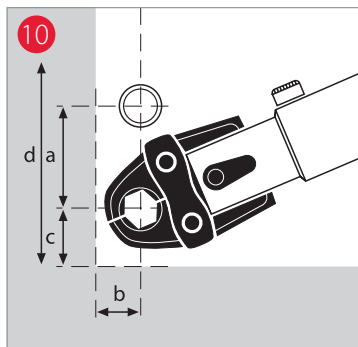
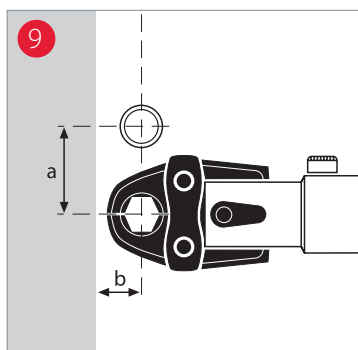


Insticksdjup och minimum pressavstånd

Ø [mm]	Insticksdjup			Min.avstånd	Min.rörlängd		
	A (mm)			d _{min} (mm)	2xA + d _{min} (mm)		
	Rostfritt stål (och gas)	Elförzinkat stål	Koppar (och gas)	Rostfritt (och gas) Elförzinkat stål Koppar	Rostfritt (och gas)	Elförzinkat stål	Koppar (och gas)
12	17	17	17	10	-	44	44
15	20	20	20	10	50	50	50
18	20	20	20	10	50	50	50
22	21	21	21	10	52	52	52
28	23	23	23	10	56	56	56
35	26	26	26	10	62	62	62
42	30	30	30	20	80	80	80
54	35	35	35	20	90	90	90
64	-	-	50	30	-	-	130
66,7	-	50	50	30	-	-	130
76,1	55	55	50	55	165	165	140
88,9	63	63	64	65	186	186	193
108	77	77	64	80	234	234	208



VSH XPress



Arbetsdjup

Utvändig-Ø	Fig. 9		Fig. 10				Fig. 11
	a	b	a	b	c	d	Avstånd från vägg
12-15 mm	56	20	75	25	28	131	35 mm
18 mm	60	20	75	25	28	131	35 mm
22 mm	65	25	80	31	35	150	35 mm
28 mm	75	25	80	31	35	150	60 mm
35 mm	75	30	80	31	44	170	70 mm
42 mm	140/115*	60/75*	140/115*	60/75*	75	265	70 mm
54 mm	140/120*	60/85*	140/120*	60/85*	85	290	70 mm
64 mm	145*	110*	145*	100*	100	345	70 mm
67 mm	145*	110*	145*	100*	100	345	70 mm
76,1 mm	140*	110*	165*	115*	115	395	80 mm
88,9 mm	150*	120*	185*	125*	125	435	90 mm
108 mm	170*	140*	200*	135*	135	470	100 mm

Förbehåll för ändringar och tryckfel. (September 2017).



VIKTIG INFORMATION

– Pressning av dimension 42 - 108 mm

1. Välj dimension på presslinga motsvarande rör/kopplingsdimension. Öppna slingan och placera den över kopplingens pressvulst, och stödplattan ligger an mot kopplingens ände.
2. Fäst ihop låsbygeln med motstående ände av slingan så att den låser. Vrid hela slingan till position för pressmaskinen.
3. Anslut nu pressmaskinen med dess slingadapter till presslingan. Pressmaskinen måste nu hållas vinkelrätt mot röret. Börja pressa enligt anvisningarna till aktuell pressmaskin.
4. Efter fullföljd pressning, ska slingadaptern lossas från slingan, och slingan demonteras från kopplingen.
5. När 108 mm kopplingar pressas ska detta göras i TVÅ omgångar. Efter första pressningen (steg 1 - 5) låter du slingan sitta kvar. Därefter byter du slingadaptern på maskinen och pressar med adapter S324 ytterligare en gång.

OBSERVERA steg 5 om du pressar 108 mm!.

6. DRI-SLIDE smörjmedel

När du pressar med slinga ska slingans delar smörjas enligt följande:
Dimension 42x76mm var 50:e pressning
Dimension 108mm, var 5:e pressning

Smörj delarna 1 - 3 i figuren.

Torka bort överflödigt och se till att Dri-Slide EJ kommer i kontakt med kopplingens O-ring.

BROEN huvudkontor

Assens, Danmark

Nordiskt säljkontor och showrooms

Danmark:

BROEN A/S

Skovvej 30, 5610 Assens

Tel. +45 6471 2095

Mail: broen@broen.com

Sverige:

BROEN AB

Hammarby Kajgata 12

S-12030 Stockholm

Tel. +46 8 618 70 20

Mail: info@broen.se

Finland:

BROEN Finland

Robert Huberin tie 2A

FI-01510 Vantaa, Helsinki

Puh +358 094128054

Mail: info@broen.fi



BROEN Building Installations Nordic

Med ökande global urbanisering och ett allt större behov av effektiv infrastruktur i modernt byggande, levererar BROEN lösningar till byggnadsinstallationer baserat på lång erfarenhet med att skapa större värden tack vare smart teknologi.

Vi erbjuder ett brett sortiment av BROEN Ballofix kulventiler såväl som kompletta lösningar av VVS-system, för styrning och övervakning av installationer i bostads-, affärs- och offentliga byggnader.

För ytterligare information

www.broen.dk

www.broen.se

www.broen.fi



Kontakta BROEN

Kontaktinformation för alla länder uppdateras löpande på vår hemsida..

Se www.broen.dk se för ytterligare information.